



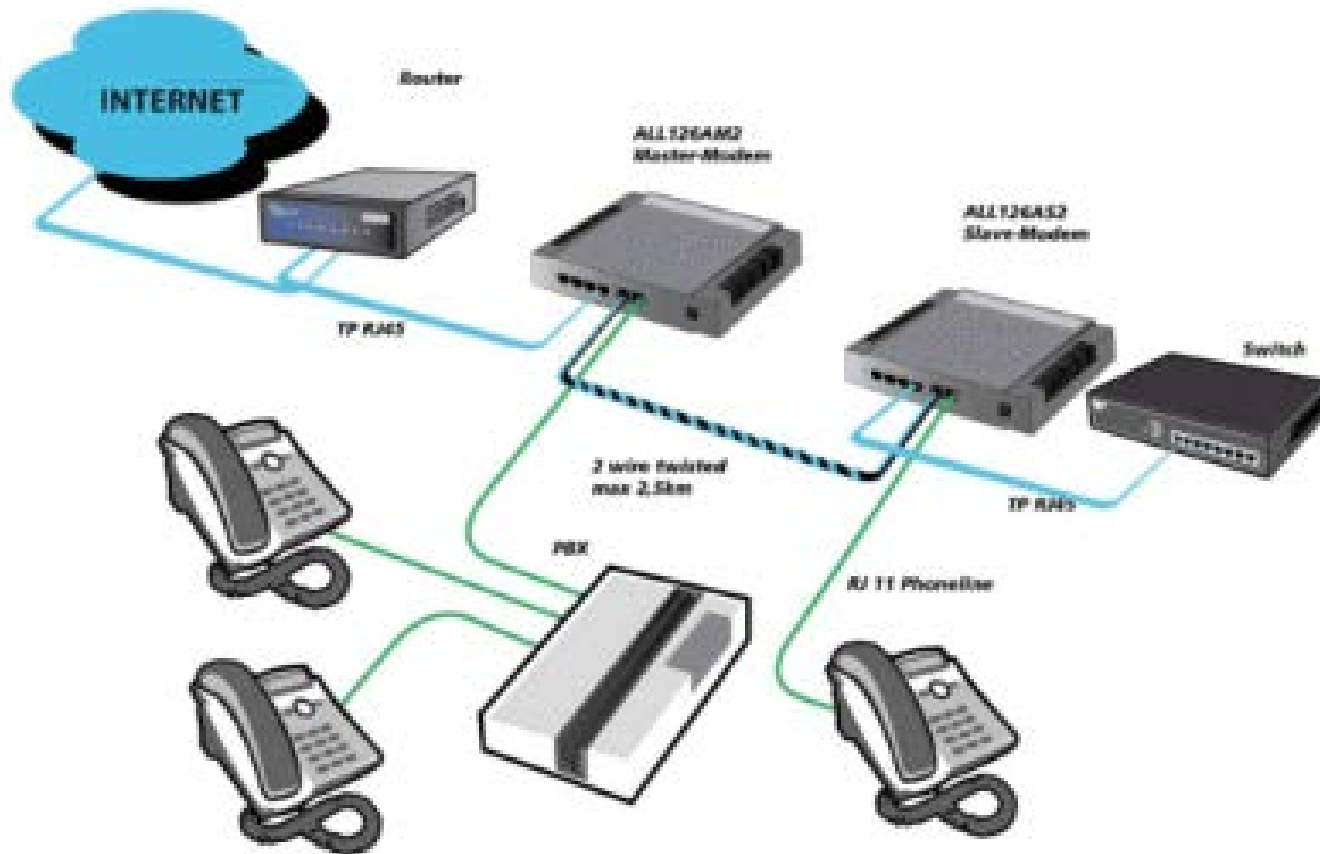
Leitungs-Bau

Ergänzungssortiment 18-3

IP over F2E

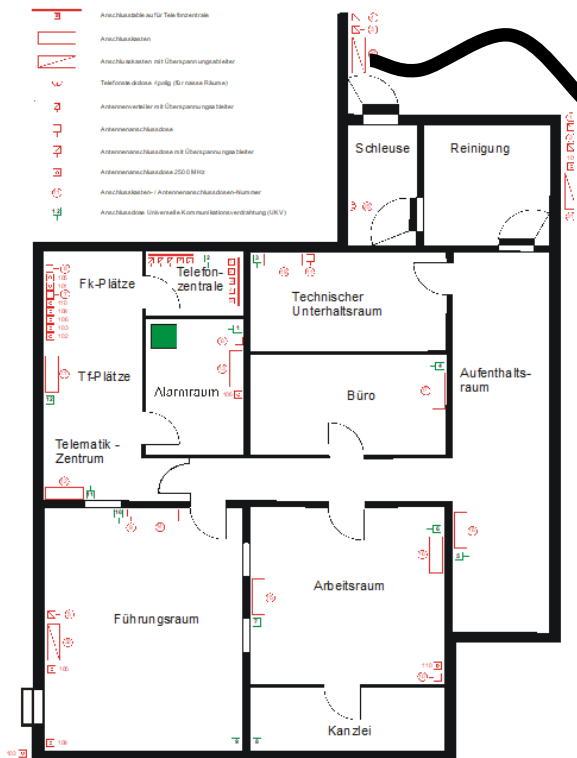


IP over F2E – Grundidee I





IP over F2E – Grundidee II



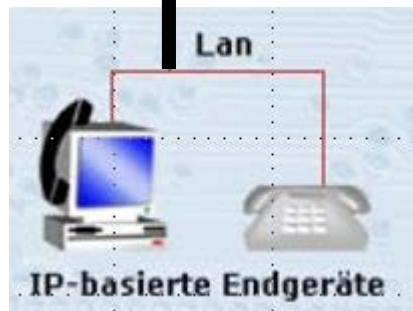
• KP Rück

NAG Master
192.168.10.249



Felddraht f-2e
Bis 2,5 km

NAG Slave
192.168.10.254



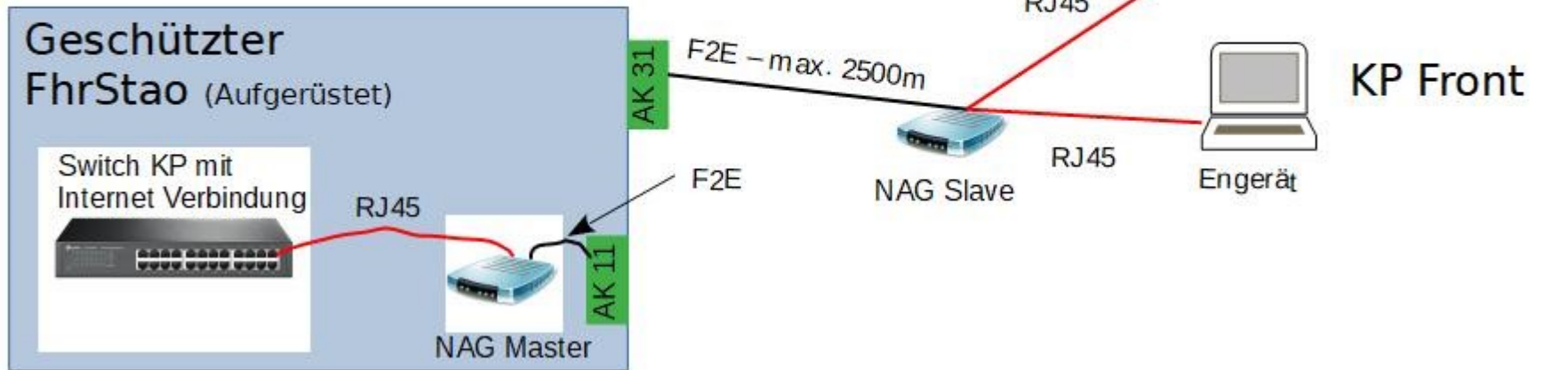
- KP Front
- MEZ
- SchaPla
- Gde Verwaltung
- anderer Nutzer
- KP (ohne Aufrüstung)





Möglichkeiten I

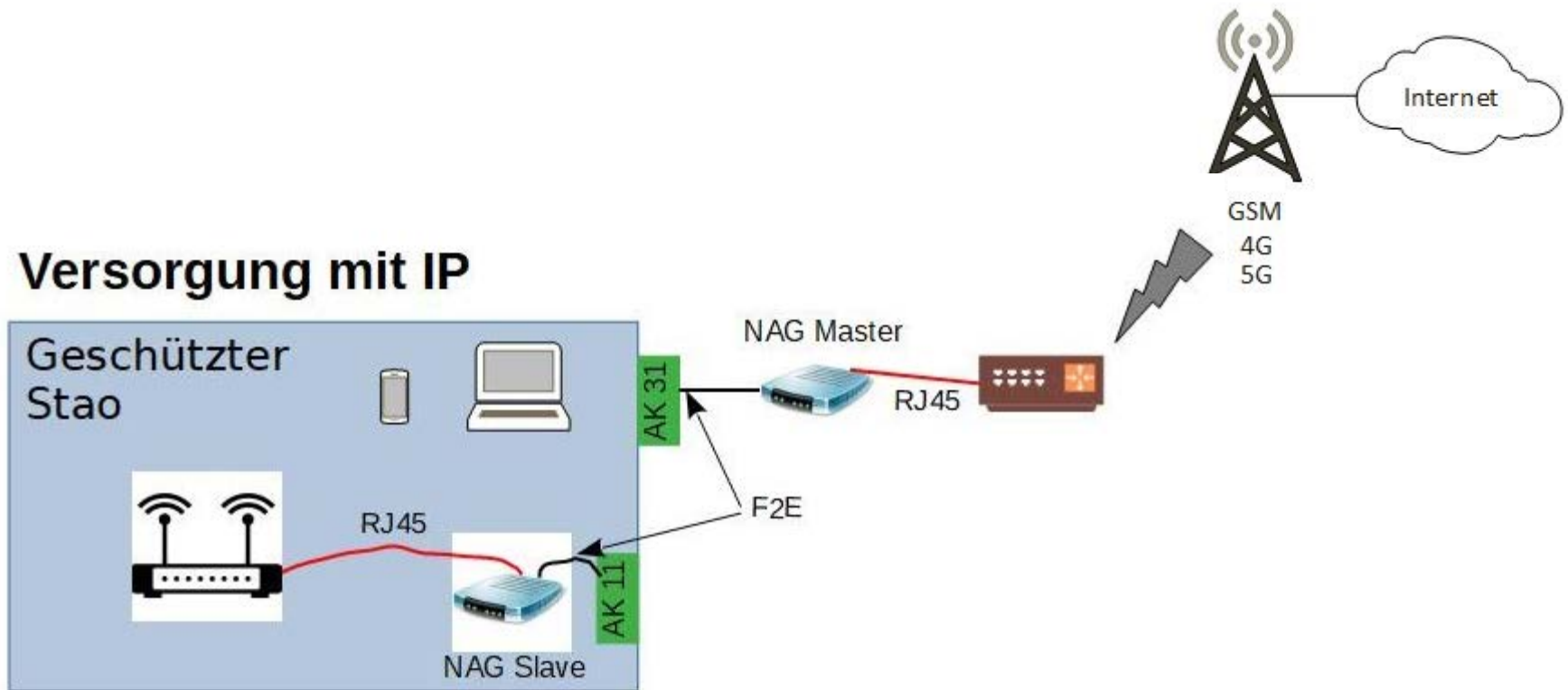
KP ↔ KP Front





Möglichkeiten II

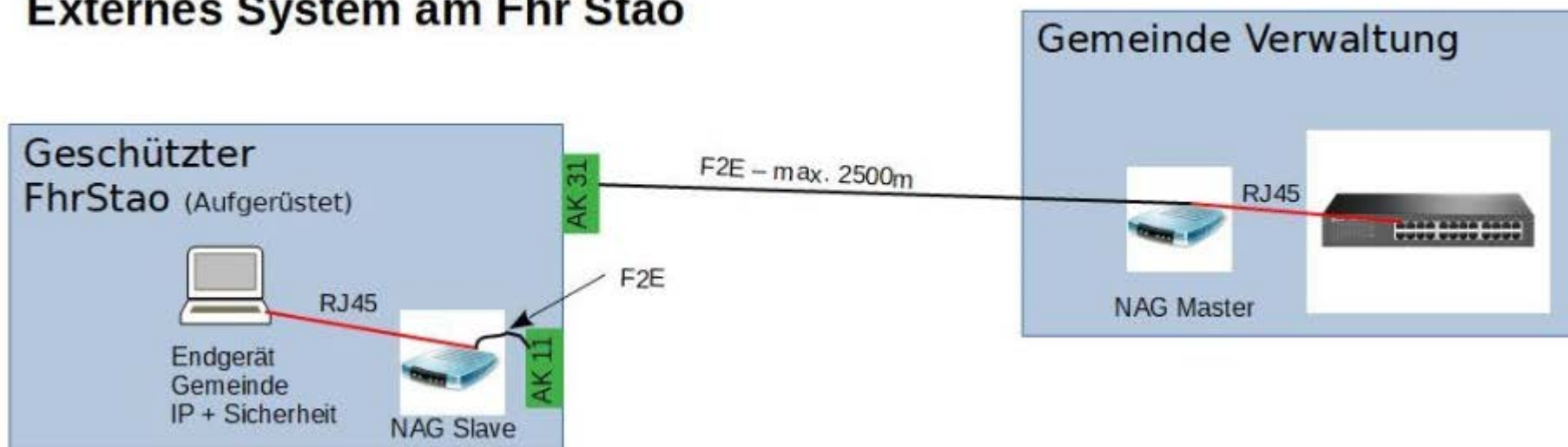
Versorgung mit IP





Möglichkeiten III

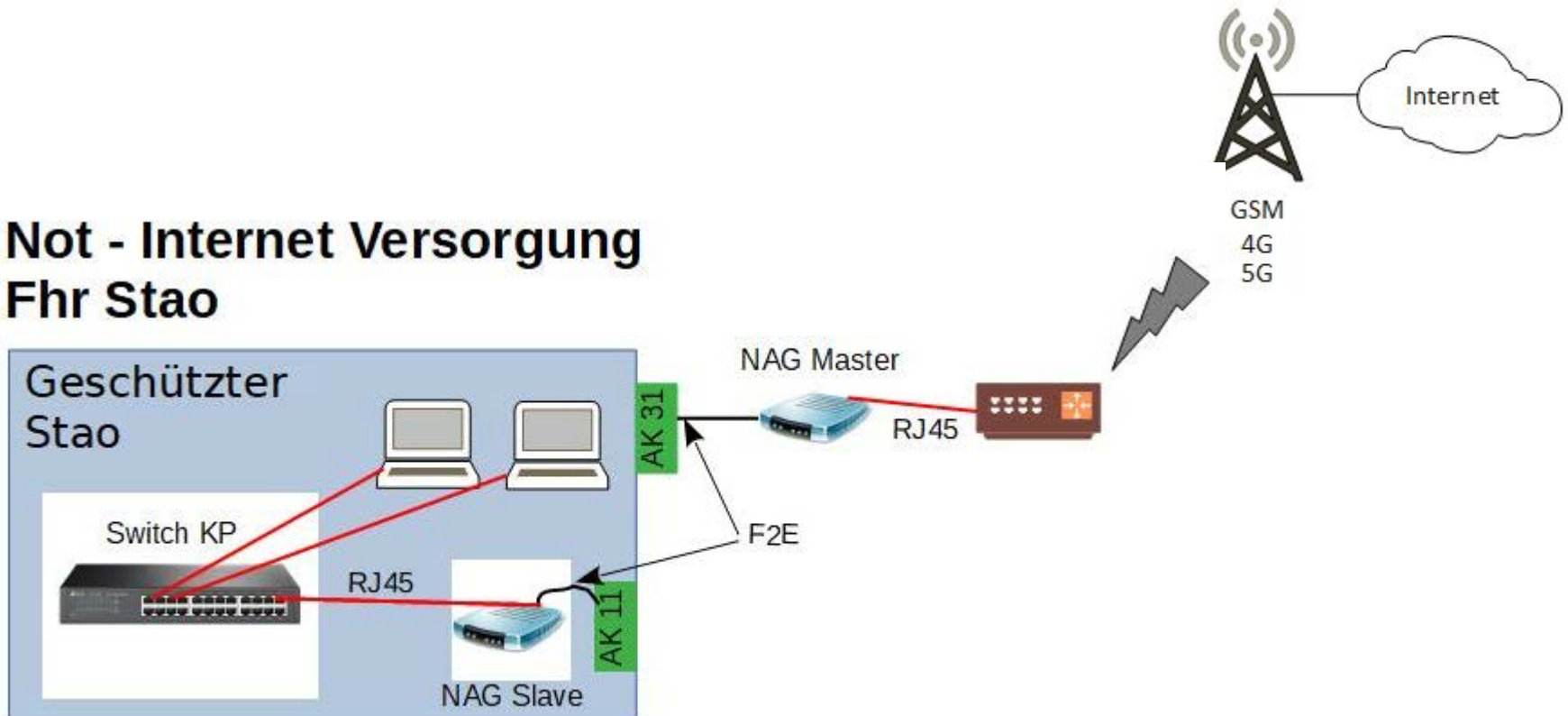
Externes System am Fhr Stao





Möglichkeiten IV

Not - Internet Versorgung Fhr Stao

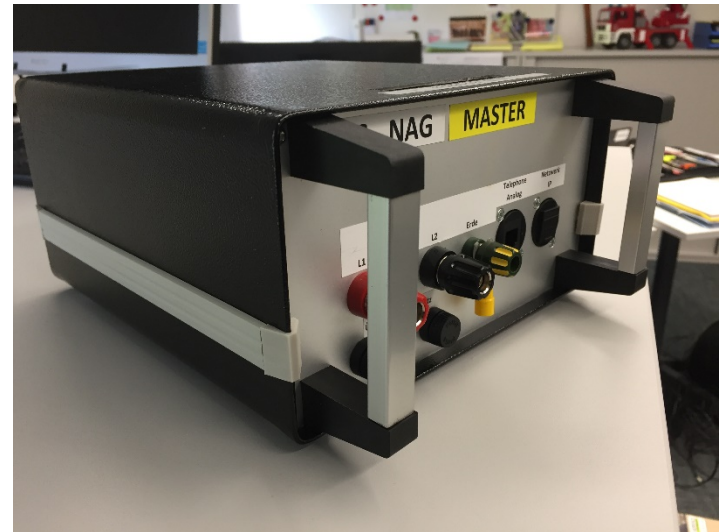




Ausführung



Prototyp der Firma Stocker





Bedarfsbegründung und Vorteile

- Der Leitungsbau im Zivilschutz wird durch die Implementierung des Systems in das Bausortiment mit einem neuen modernen Zweck versehen
- Der Leitungsbau wie er im Moment ausgeführt wird muss dazu nicht angepasst werden
- Die Datenübertragung ab KP (Aufgerüstet mit erweiterter Telematik) ist bis 2.5 km möglich
- Das vorhandene Material inklusive dem Felddraht F-2e können verwendet werden
- Bedarf bei vielen Organisationen auf diese Möglichkeit ist gegeben
- Zusätzliche Möglichkeit der Anbindung an die All-IP Technologie der KP's von Aussenstandorten auch bei Ausfall der Mobilekommunikation, Notkommunikation
- Einfache Handhabung, da vorbereitete Komponenten. Anbindung an bestehende KP und Feldinfrastruktur sehr einfach
- Bekannte handelsübliche Komponenten (PC, Switchs, Kabel, Zubehör)
- Kann durch jeden IT oder Elektrofachmann Umprogrammiert und den Bedürfnissen der Organisation angepasst werden
- System ist beliebig erweiter- und ausbaubar

